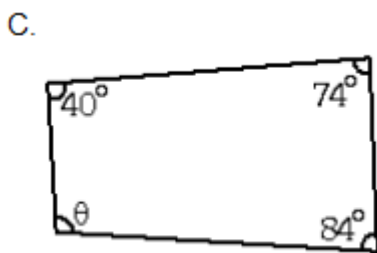
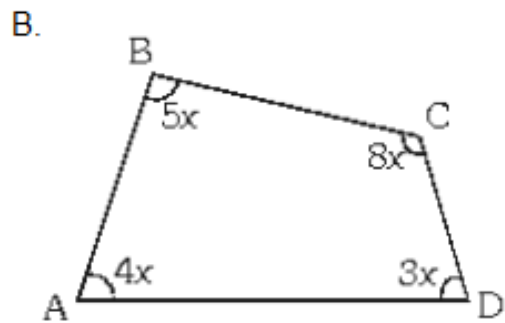
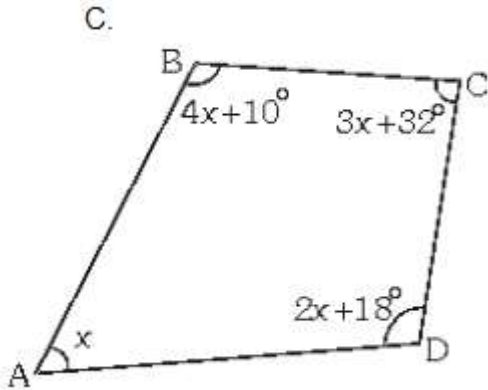




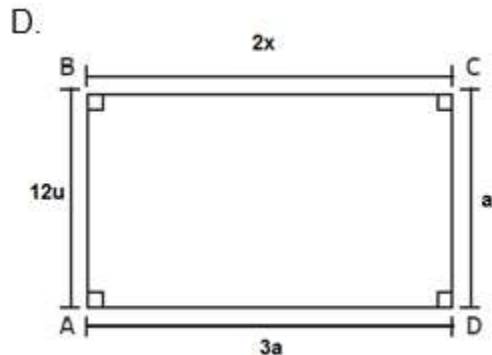
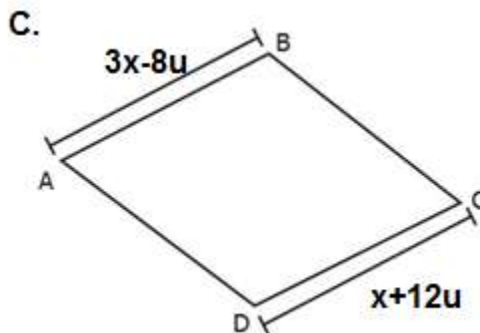
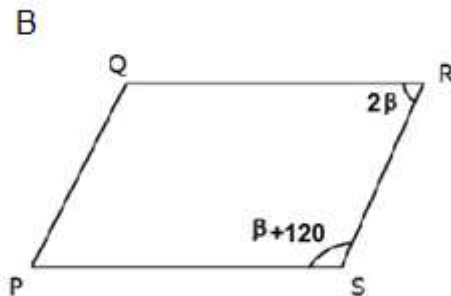
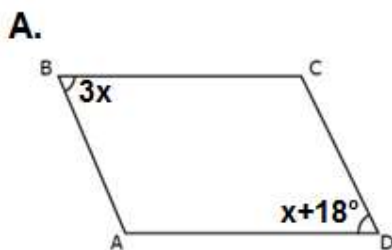
**TEMAS GEOMETRIA:** Cuadriláteros, Propiedades de los paralelogramos, Propiedades del rectángulo, rombo y cuadrado, Base media de un trapecio, Propiedades del trapecio isósceles, Problemas sobre cuadriláteros, Área y perímetro.

**ESTADISTICA:** Análisis de datos, análisis de información estadística

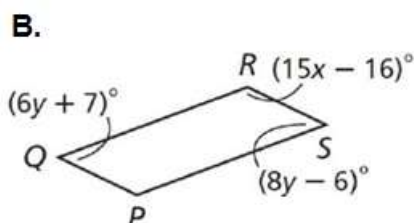
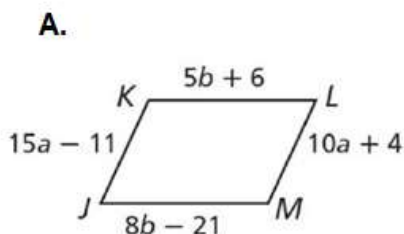
1. Calcular el angulo que falta



2. Calcula el valor de  $x$  de los siguientes paralelogramos

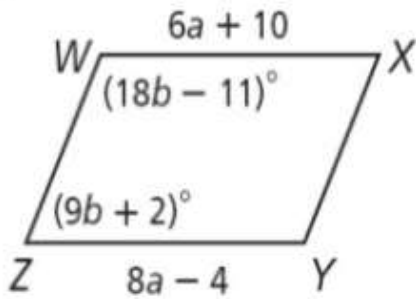


3. Demostrar las siguientes figuras son paralelogramos.

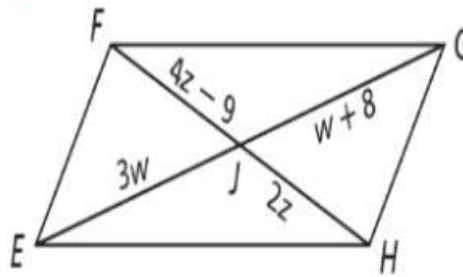


4. Halla las medidas de los ángulos y los lados de los siguientes paralelogramos

A.

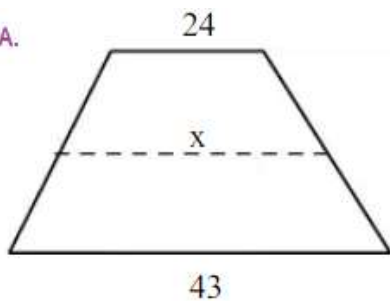


B.

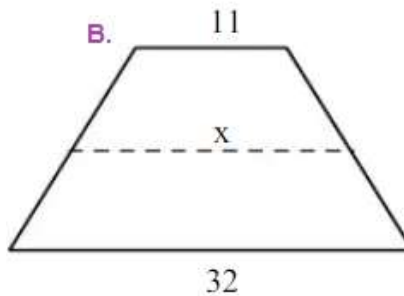


5. En los siguientes trapecios, la línea de trazos es la base media que une los puntos medios de dos lados no paralelos de un trapecio. Halla el valor de  $x$

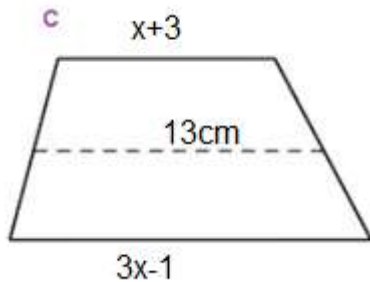
A.



B.

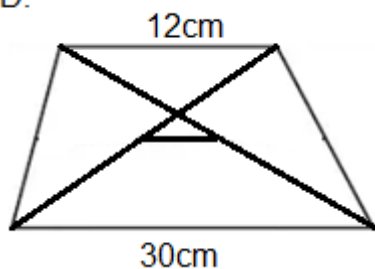


C.



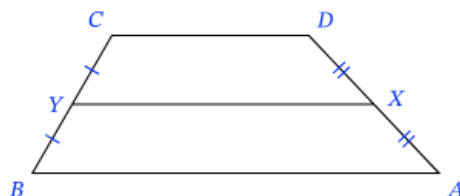
6. En un trapecio, la base mayor mide 30cm y la base menor mide 12cm. ¿Cuál es la longitud del segmento que une los puntos medios de las diagonales

D.



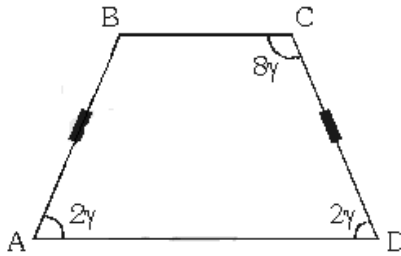
7. El segmento que une los puntos medios de las diagonales de un trapecio mide 5cm. Si la base menor mide 8cm, ¿Cuanto mide la base mayor?

8. En la figura siguiente,  $AB = 128$  y  $XY = 95$ . ¿Cuánto vale  $CD$ ?



9. En la siguiente figura,  $LH$  es el segmento medio de un trapecio  $FGJK$ . ¿Cuál es el valor de  $x$ ?

10. En la figura hallar  $\gamma$  si  $ABCD$  es un trapecio

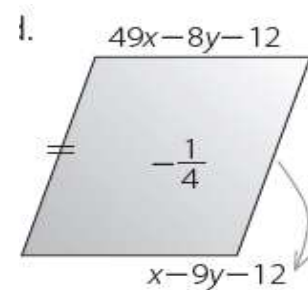


**ESTADISTICA:**

1. El peso de cierto modelo de baterías está normalmente distribuido con una media de 6g y desviación estándar de 2g. Determine el porcentaje de baterías cuyo peso es mayor de 8g.
2. Los precios de las acciones de cierta industria se distribuyen en forma normal con media de \$20 y desviación estándar de \$3. ¿Cuál es la probabilidad de que el precio de las acciones de una empresa se encuentre entre \$18 y \$20?
3. Una clínica realiza un análisis de colesterol en hombres mayores de 50 años, y luego de varios años de investigación, concluye que la distribución de lecturas del colesterol sigue una distribución normal, con media de 210 mg/dl y una desviación estándar de 15 mg/dl.
  - A. ¿Qué porcentaje de esta población tiene lecturas mayores a 250 mg/dl de colesterol?
  - B. ¿Qué porcentaje tiene lecturas inferiores a 190,05 mg/dl?

**PREGUNTAS POR COMPETENCIA**

1. El perímetro de la figura que se muestra es de
  - A.  $100x - 34y - 48$
  - B.  $19x + 16y + 9$
  - C.  $19x^2 + 20y + 8$
  - D.  $100x^2 + 34y + 48$



**ENLACES DE APOYO**

- <https://www.youtube.com/watch?v=IF30Y5vtkhg>  
<https://www.youtube.com/watch?v=Ov1GQ7u3t4A>  
<https://www.youtube.com/watch?v=c0tuzJulDO4>  
<https://www.youtube.com/watch?v=LI7-ITXkZXM>

Señor padre de familia:  
 Firme este taller sólo cuando compruebe que ha sido desarrollado totalmente.  
 \_\_\_\_\_ fecha \_\_\_\_\_

Firma del padre de familia