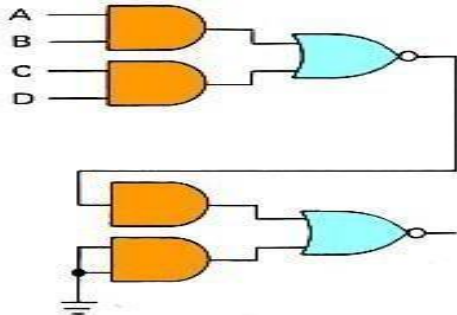
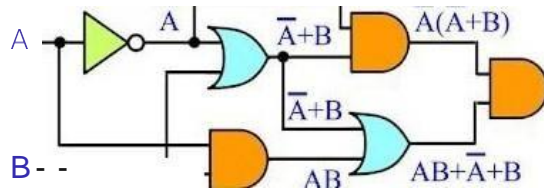


TEMA: CIRCUITOS LOGICOS.

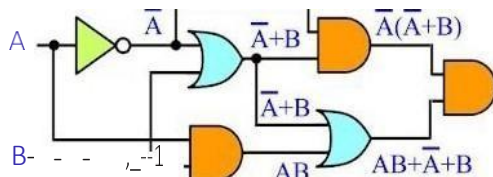
1. ¿Cuál es la salida Booleana del siguiente circuito?



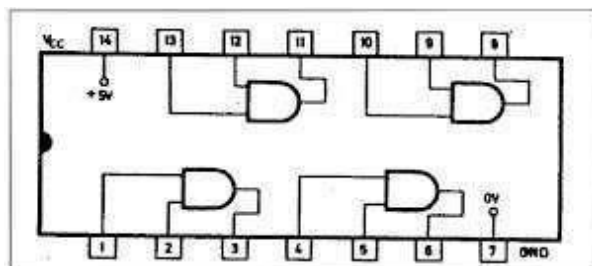
2. Un AND forma el producto AB y el otro forma el producto CD . Ambos términos son sumados (suma Booleana) en el bloque NOR, el cual además de sumarlos los complementa, dando como resultado $AB + CD$, lo cual entra al NOR inferior, el cual a su vez por tener un "0" (simbolizado como "tierra eléctrica") en una de sus entradas actúa como un simple inversor, complementando a un complemento con lo cual se cancela la acción de ambos, dejando como salida $A+B$. Trazando las señales a través de las funciones lógicas todo esto equivale a:



3. ¿Cuál es la salida del siguiente circuito? Escribir además una Tabla de Verdad para el mismo.



- 4. Identificar y realizar La fórmula de cada circuito integrado.
- 5. El circuito integrado en lógica TTL que realiza la función de que computa.



LINKS DE CONSULTA:

<http://materias.df.uba.ar/fundamentoslogicadigital.pdf> <https://www.edumedia-sciences.com/es/media/flogicadigital-> <https://es.wikipedia.org/wiki/logicadigitalo>
<https://es.slideshare.net/fundamentoslogicadigitals> <https://www.ejemplode.com/-fisica/ejemplologicadigitalc>

Señor padre de familia:

Firme este taller sólo cuando compruebe que ha sido desarrollado totalmente.

Fecha:

Firma del padre de familia