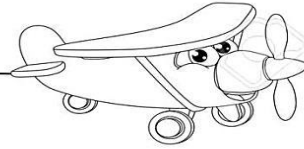




**TEMAS: Adición**

**SUBTEMA:** Términos de la adición, recta numérica, árbol matemático, adición sin y con reagrupación, análisis y solución de problemas. Simetría y traslación. Elaboración y análisis de diagrama de barras

**¡Recuerda!** la suma también es conocida como **adición**.



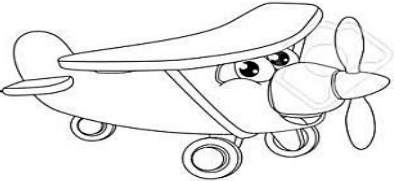
1. Resuelve las siguientes sumas y escribe sus términos.

$$\begin{array}{r} 458 \\ +321 \\ \hline \end{array}$$

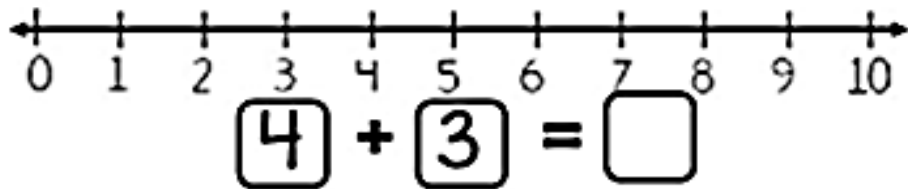
$$\begin{array}{r} 623 \\ + 254 \\ \hline \end{array}$$




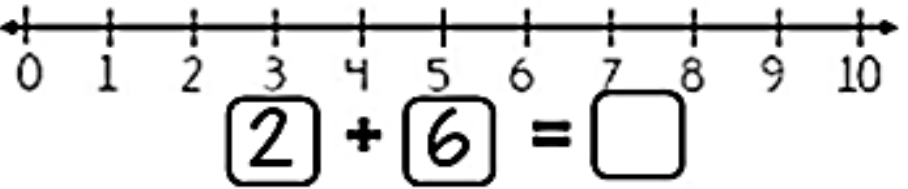
¡Recuerda! La recta numérica y árbol matemático nos ayuda a resolver sumas horizontales.




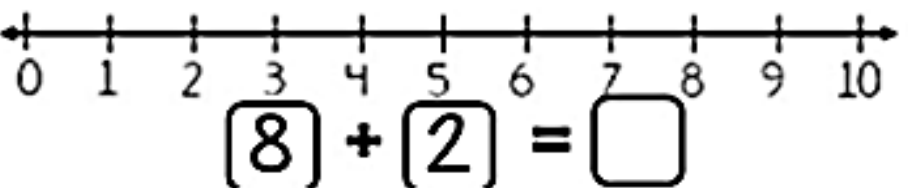
2. Resuelve las adiciones usando las rectas numéricas.




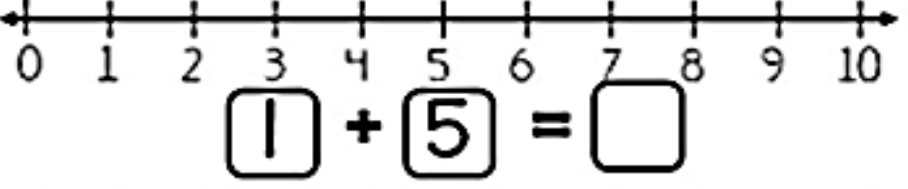





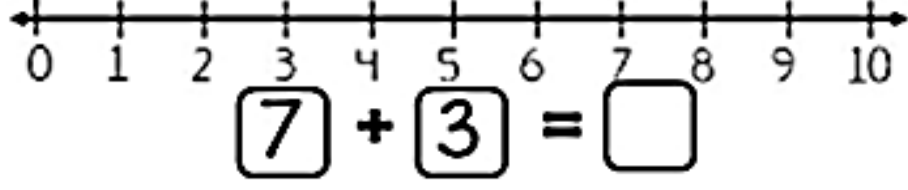







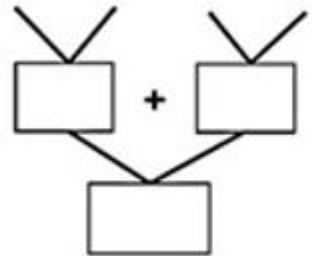
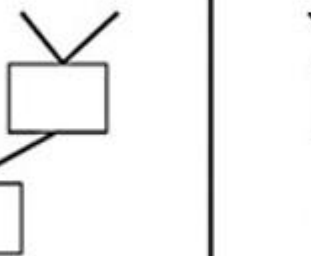
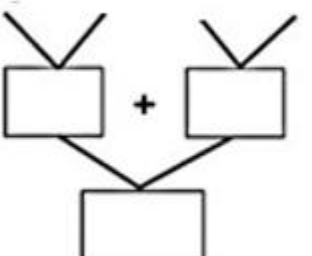
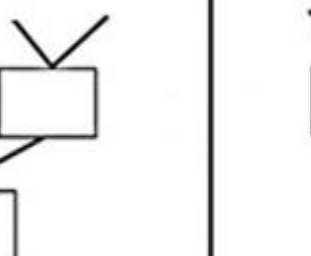


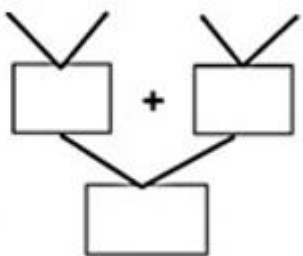
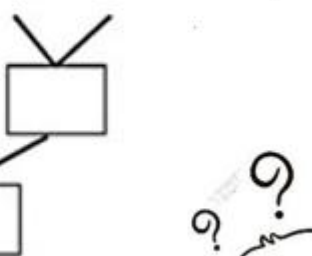






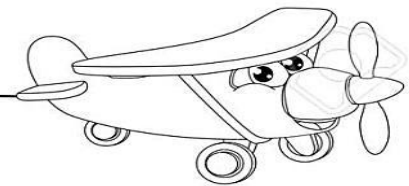
3. Resuelve los siguientes arboles numéricos.

$3 + 1$ 	$4 + 1$ 
$5 + 0$ 	$2 + 3$ 

$2 + 5$ 	$2 + 1$ 
---	---

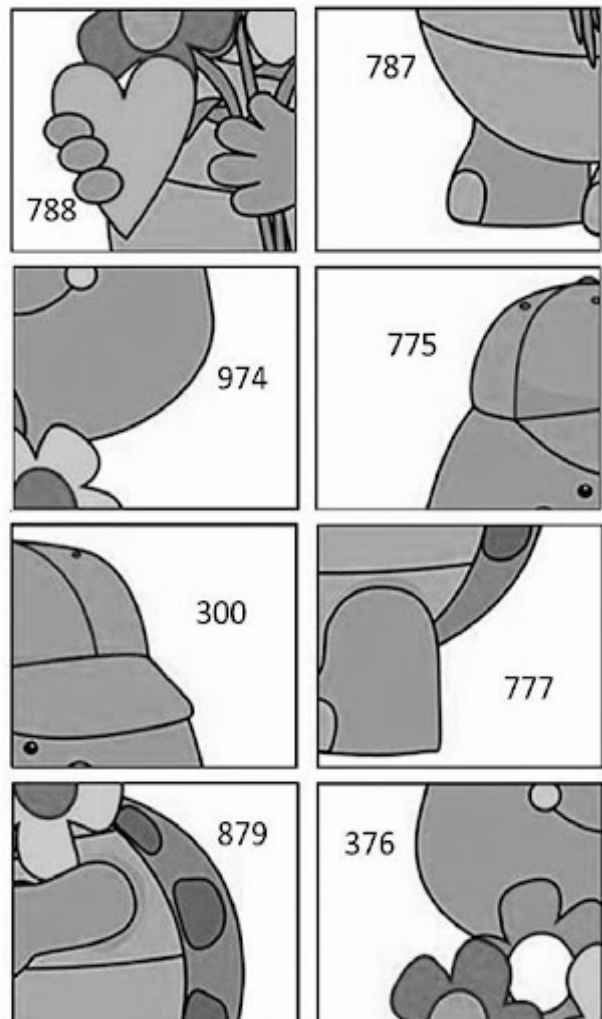


En la **adición** encontramos dos clases sin reagrupación (sin llevar) y con reagrupación (llevando)

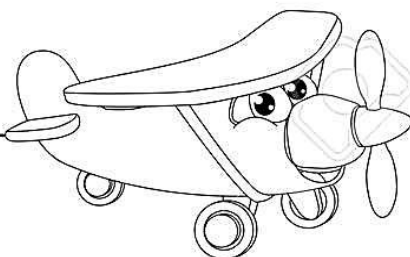


4. Resuelve las siguientes adiciones sin reagrupación y pega las piezas según el resultado para armar el rompecabezas.

$\begin{array}{r} 244 \\ + 531 \\ \hline \end{array}$	$\begin{array}{r} 100 \\ + 200 \\ \hline \end{array}$
$\begin{array}{r} 245 \\ + 131 \\ \hline \end{array}$	$\begin{array}{r} 731 \\ + 243 \\ \hline \end{array}$
$\begin{array}{r} 555 \\ + 233 \\ \hline \end{array}$	$\begin{array}{r} 647 \\ + 232 \\ \hline \end{array}$
$\begin{array}{r} 446 \\ + 341 \\ \hline \end{array}$	$\begin{array}{r} 351 \\ + 426 \\ \hline \end{array}$

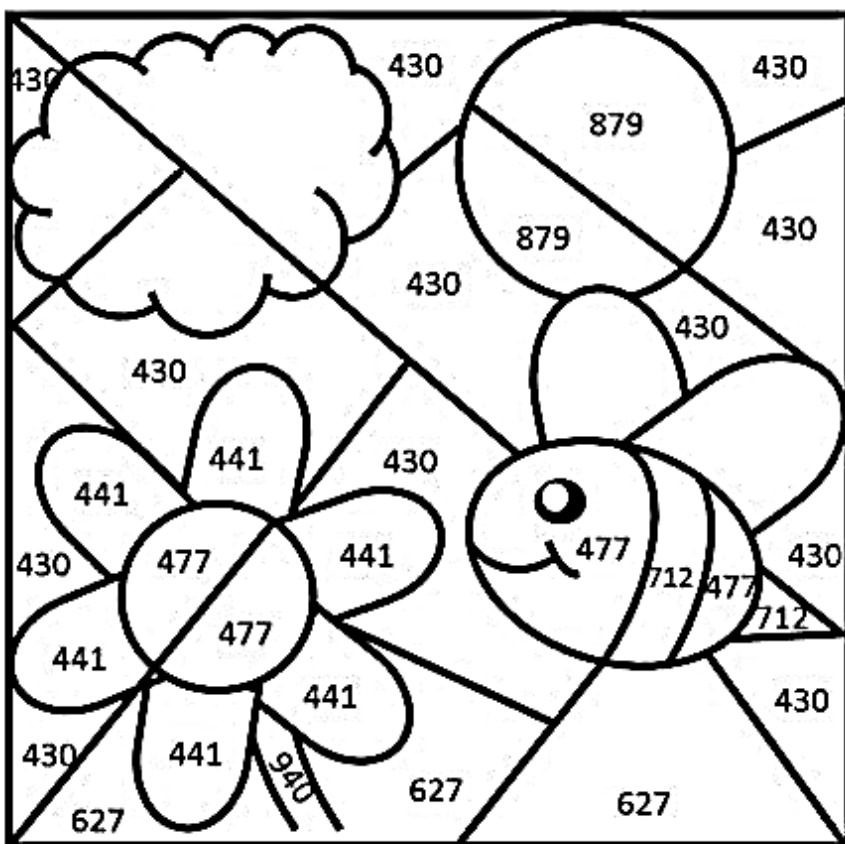


Recuerda para resolver adiciones con reagrupación, suma primero las **unidades**, luego las **decenas** sin olvidar **sumar** las decenas que **llevas** y por ultimo las **centenas**

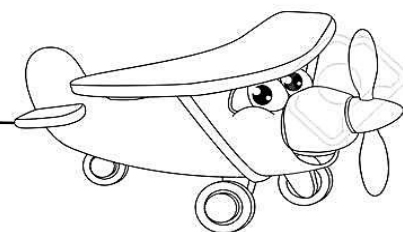


5. Resuelve las siguientes adiciones con reagrupación y colorea la imagen según el color de sus resultados.

azul	amarillo	naranja	negro	verde	rosa	café
269	178	192	477	873	179	460
+161	+299	+687	+235	+ 67	+262	+167
<hr/>	<hr/>	<hr/>	<hr/>	<hr/>	<hr/>	<hr/>



**¡Recuerda!** Para solucionar problemas en matemáticas realizamos un esquema: **Análisis, Operación y respuesta**



6. Lee el siguiente problema y resuélvelo siguiendo el esquema.

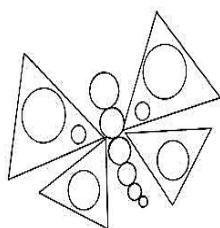
Mariana en su floristería tiene 345 rosas y 212 margaritas ¿Cuántas flores tiene en total Mariana?

ANÁLISIS	OPERACIÓN	RESPUESTA

7. Lee y resuelve

En la granja de Don Carlos hay 365 gallinas y 505 caballos ¿Cuántos animales tiene en total Don Carlos?

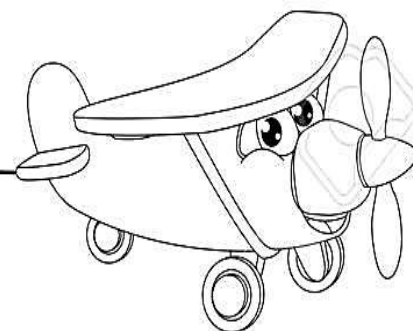
ANÁLISIS	OPERACIÓN	RESPUESTA



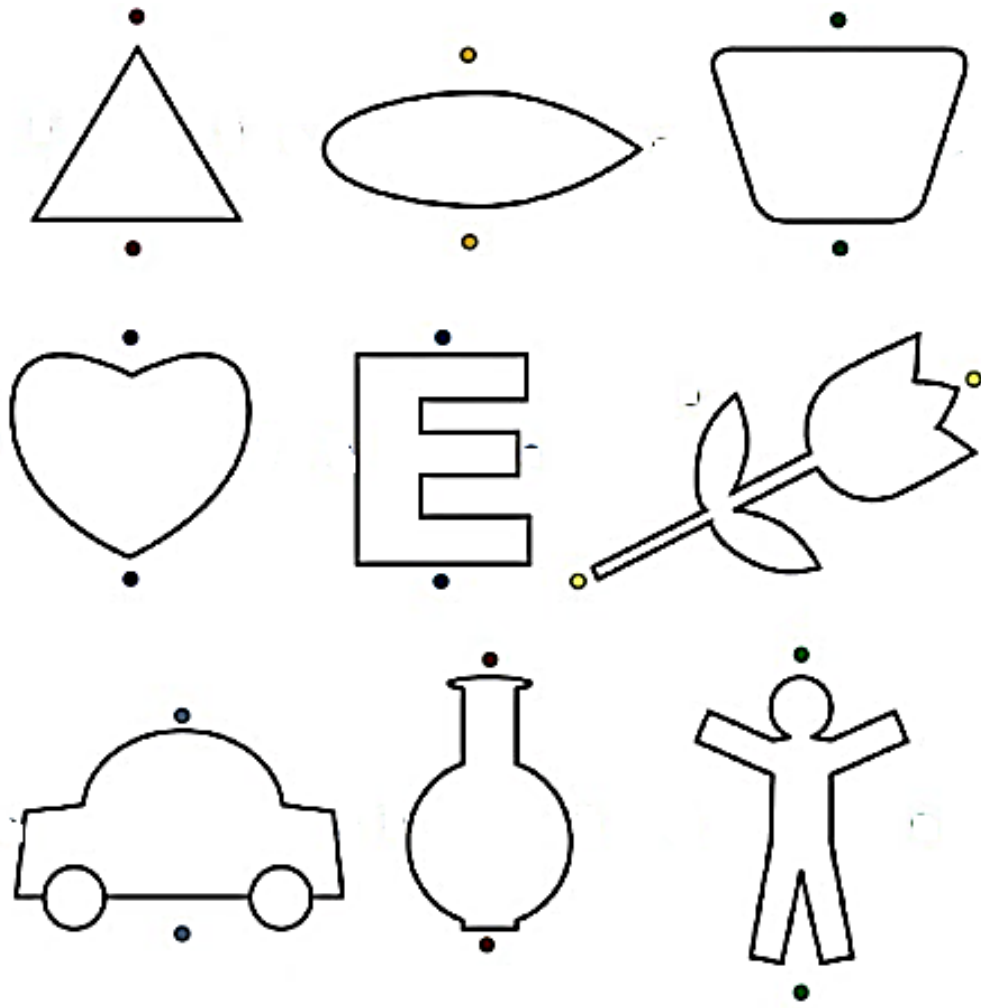
## Geometría

Cuando al trazar una línea recta en la mitad de una imagen y sus lados son exactamente iguales hablamos de **SIMETRÍA**.

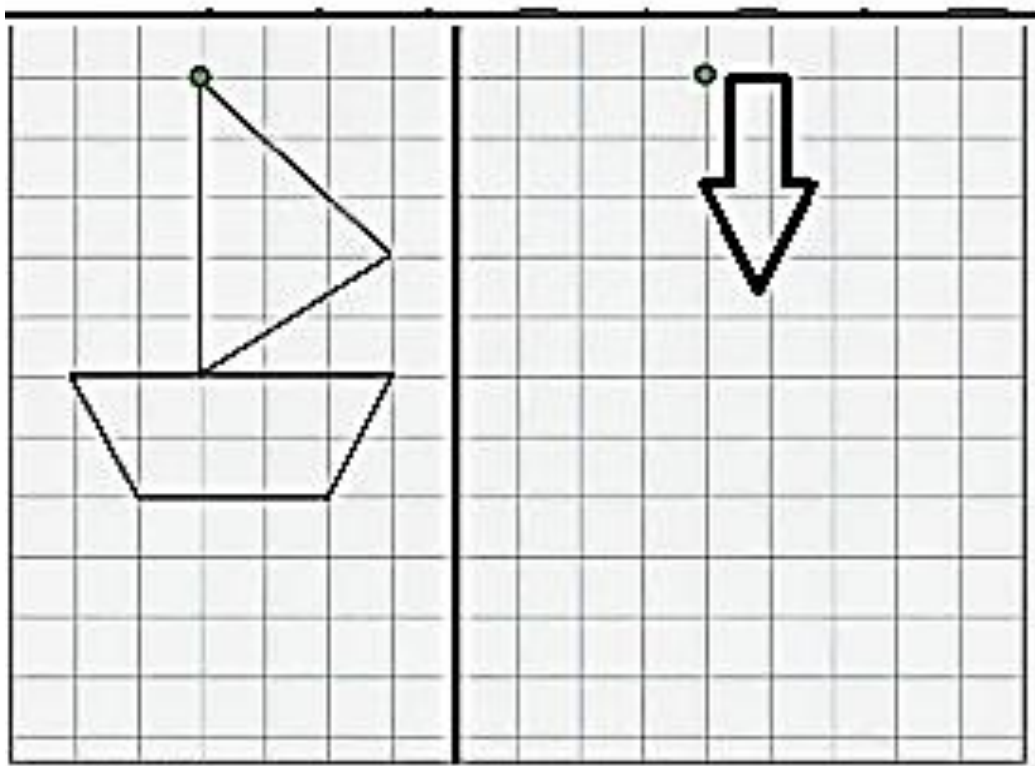
**TRASLACION** cuando movemos una imagen teniendo en cuenta la cantidad y dirección que se indica.



8. Observa las siguientes imágenes y traza el eje de simetría. Colorea aquellas que son simétricas.



9. Realiza el movimiento de traslación de la siguiente imagen








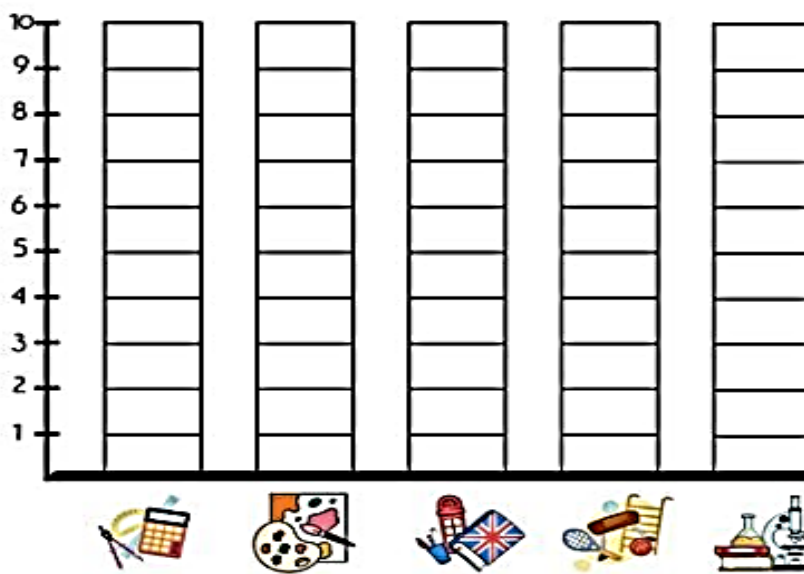


## ESTADÍSTICA

En clase de Estadística la docente preguntó por su materia favorita a sus estudiantes y registró los siguientes resultados.

10. Observa y completa el diagrama de barras.

				
5	8	6	9	3



### PREGUNTAS POR COMPETENCIA

Selecciona la respuesta correcta para la siguiente pregunta.

11. La materia **menos** favorita es

- A. inglés
- B. matemáticas
- C. química
- D. artes.

### ENLACES DE APOYO

- <https://www.youtube.com/watch?v=DWHxy89uKWE> Términos de la suma
- <https://www.youtube.com/watch?v=-3IEBjUeh68> Suma de tres cifras con llevada
- <https://www.youtube.com/watch?v=LulyOrdQEPA> que operación utilizar en los problemas matemáticos.
- <https://www.youtube.com/watch?v=dGslN9kdR8g> diagrama de barras.

Señor padre de familia:

Firme este taller sólo cuando compruebe que ha sido desarrollado totalmente

Firma: \_\_\_\_\_ Fecha: \_\_\_\_\_

# Maquina de Sumas

c

d

u

